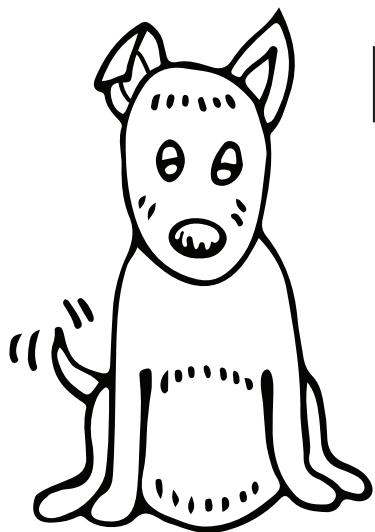
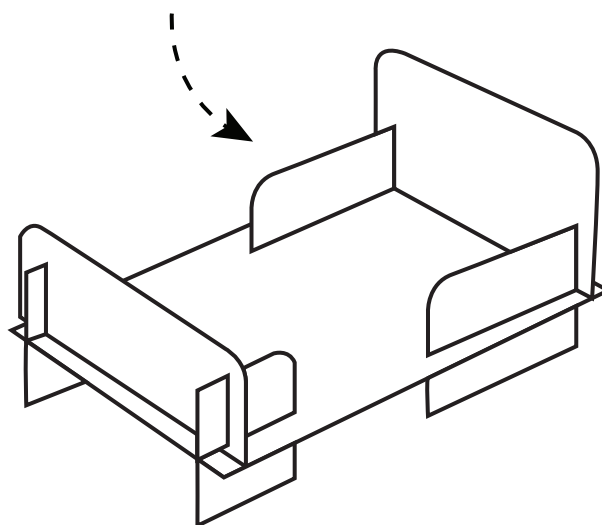


# ŁÓŻECZKO DLA TWOJEGO PSYJACIELA



## HEJ!

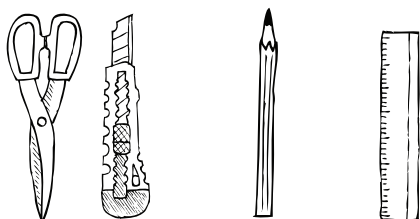
Tu Rupieć! Masz dużo niepotrzebnego kartonu? Nie wyrzucaj go. Postępując zgodnie z instrukcją, możesz z niego stworzyć łóżeczko dla Twojego psa, kota lub lalki Twojego dziecka. **O, takie!**



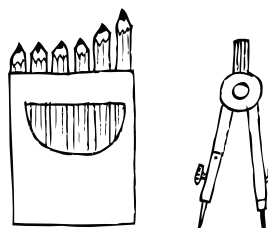
**UWAGA!** Zwierzaki są różne! Małe i duże. W tym poradniku jest pomysł na łóżko dla takiego małego psiaka albo kota. Jeśli potrzebujesz większego łóżka, przeskaluj wymiary i użyj mocniejszego kartonu.

Łóżko to duży mebel, dlatego szablonu nie ma, ale nic straconego, bo możesz go narysować sam. Na następnych stronach znajdziesz elementy łóżka z ich wymiarami. Narysuj je w odpowiednim powiększeniu na dużym kartonie.

Co będzie potrzebne?



obowiązkowo  
nożyczki albo nożyk, ołówek i linijka



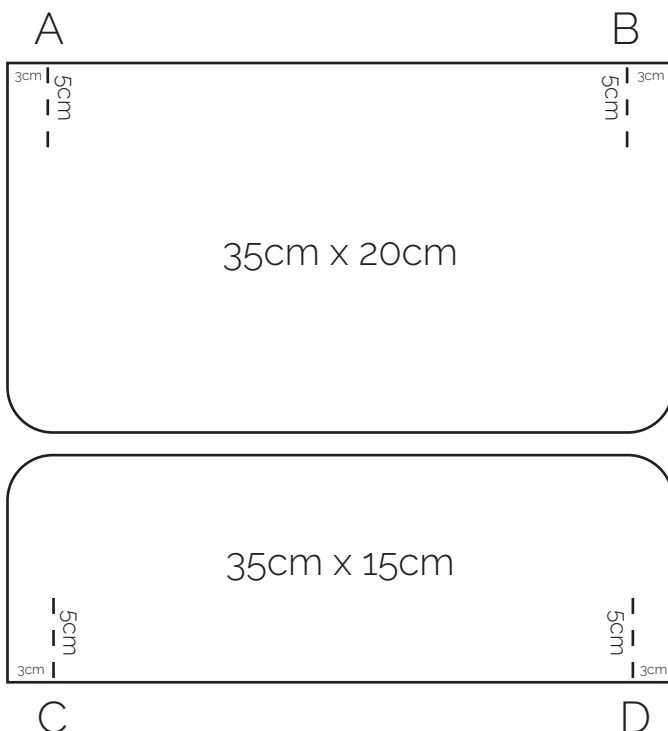
a jak chcesz, żeby było super ładnie  
kredki i cyrkiel

## Jak złożyć pudełko?

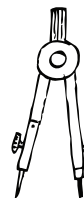
1. Wytnij elementy i natnij zaznaczone wcięcia.
2. Połącz boki z podstawą (oznaczone numerami 1 i 2).
3. Nałóż poprzeczne elementy według oznaczeń (A,B,C oraz D).
4. Łóżko gotowe! Wystarczy dołożyć poduszkę lub kocyk.



Pss! Tutaj jest szablon, o którym mówiłem wcześniej. Możesz go pokolorować lub udekorować tak, jak lubisz albo jak lubi Twój pupil. Miłej zabawy! A jak skończysz, podziel się fotką z [#psyjacieleupcycling](#).

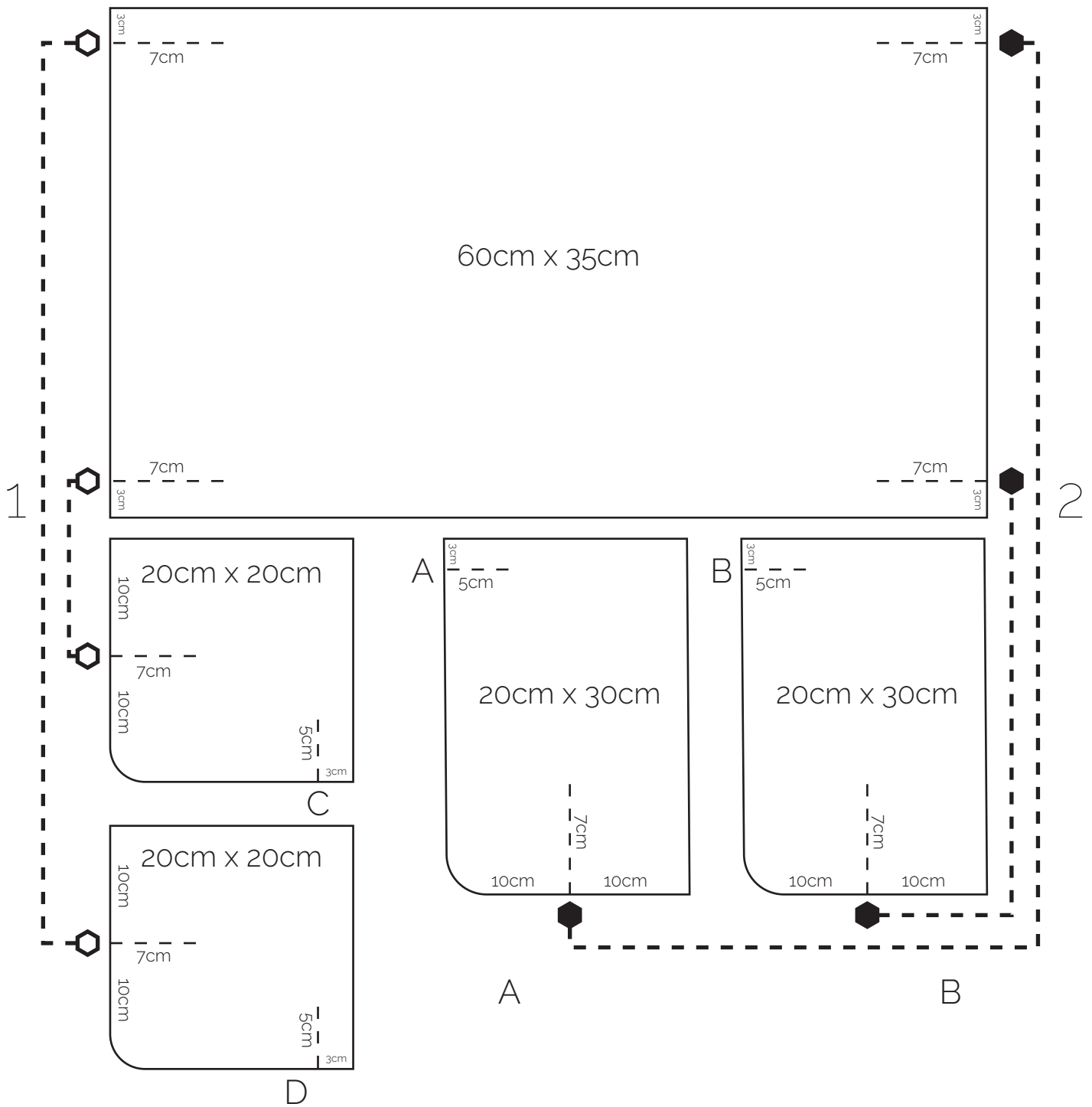


Miejsca, które na szablonie oznaczono przerywaną linią, natnij nożyczkami.



A tam, gdzie są zaokrąglone, możesz wyrysować je cyrklem, ale możesz zrobić to też na oko :).

**NIE ZAPOMNIJ O RESZCIE SZABLONU.  
ZNAJDZIESZ JĄ NA KOLEJNEJ STRONIE.**



Jeśli szukasz więcej inspiracji na wykorzystanie kartonowych pudełek, zajrzyj na naszą stronę [www.psyjaciele.com](http://www.psyjaciele.com) i sprawdź **inne inspiracje w zakładce upcycling**.

